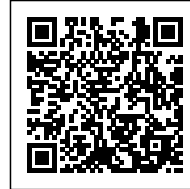




DH-30- TRZYMACZ DRZWIOWY NAŚCIENNY

160,00 zł (brutto: 196,80 zł)



SKU: N/A

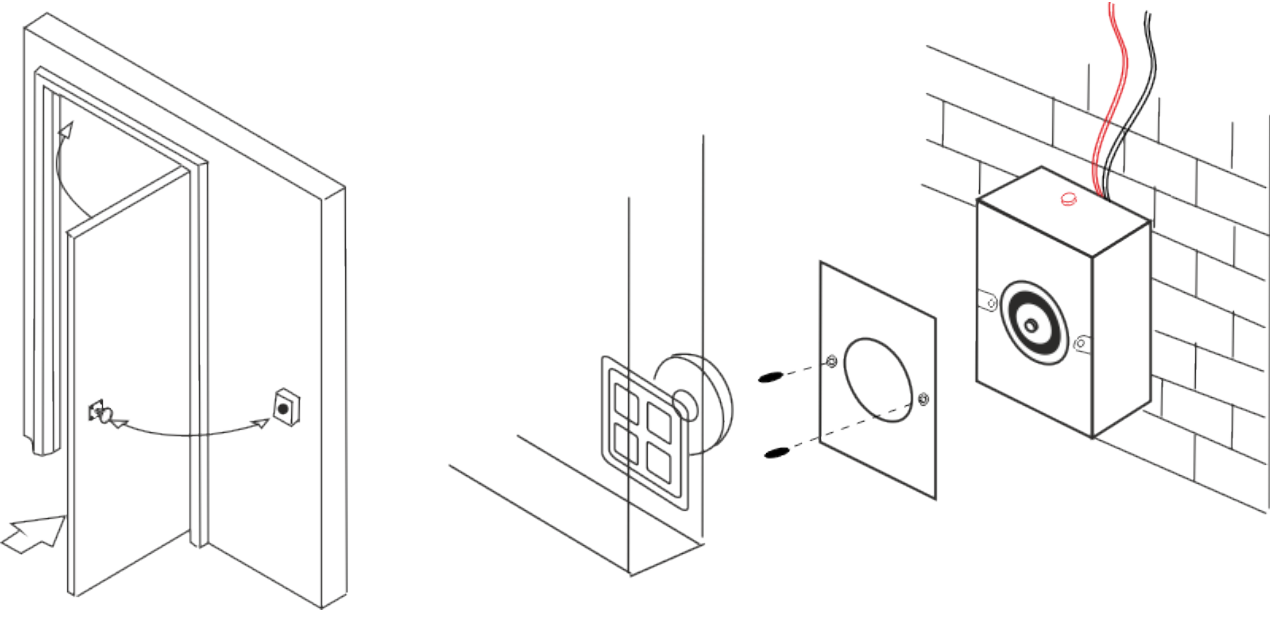
Kategorie: [Zwory/Elektrozaczepty SCOT](#),
[Samozamykacze, trzymacze](#)

OPIS PRODUKTU

Specyfikacja:

Maks. nacisk na drzwi	50 kg
Przycisk zwalnający drzwi	tak
Przeznaczenie	Wewnątrz
Temperatura pracy	-10 ~ +55 st. C
Napięcie zasilania	12 / 24V DC
Pobór prądu	70mA@24VDC 140mA@12VDC
Wymiary urządzenia (szer. x wys. x gł.)	88 x 88 x 28 mm
Wymiary płytki (szer. x wys. x gł.)	65 x 65 x 41 mm

Sposób montażu:



Wymiary:

